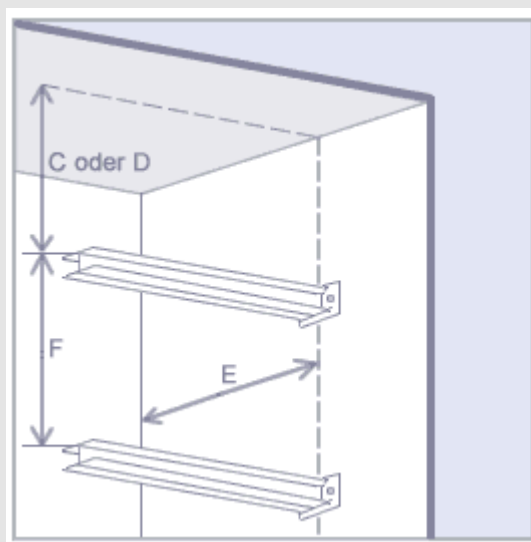
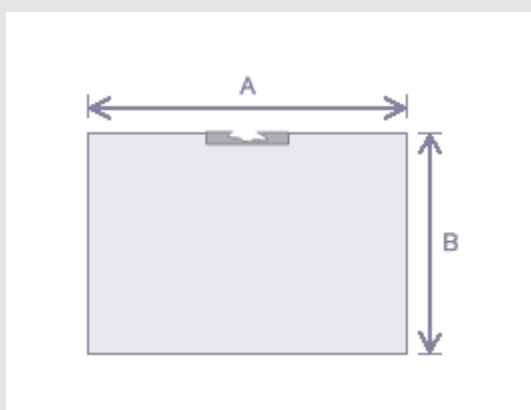


Anleitung zum Einbau von T-Gleit-Schienen

Wichtig: Lassen Sie ober- und unterhalb der Akten unbedingt etwas mehr Platz, als deren Höhe beträgt, da die Akten beim Ein- und Aushängen gekippt werden!

Deshalb empfehlen wir Ihnen, sich grundlegend an den Abständen zu orientieren wie sie in der folgenden Tabelle vermerkt sind. **Mittels Maß A** können Sie die **Einbaumaße für die Abstände C, D und E** bestimmen.

A	C	D	E
240 mm	30 mm	45 mm	130 mm
320 mm	40 mm	65 mm	170 mm
330 mm	40 mm	65 mm	175 mm
360 mm	45 mm	70 mm	190 mm
400 mm	50 mm	80 mm	210 mm
450 mm	55 mm	90 mm	235 mm
460 mm	55 mm	90 mm	240 mm
500 mm	60 mm	100 mm	260 mm
540 mm	65 mm	110 mm	280 mm
600 mm	75 mm	120 mm	310 mm
625 mm	80 mm	125 mm	323 mm
640 mm	80 mm	130 mm	330 mm
700 mm	85 mm	140 mm	360 mm
740 mm	90 mm	145 mm	380 mm
780 mm	90 mm	145 mm	380 mm
840 mm	105 mm	165 mm	430 mm
880 mm	110 mm	180 mm	450 mm
1040 mm		200 mm	515 mm



Den **Schienenabstand F** berechnen Sie anschließend wie folgt: $F = B + C$

Bitte beachten Sie, dass **im Falle einer Hochaufhängung (Seite B ist länger als Seite A)** noch größere Abstände eingeplant werden müssen. In diesem Fall berechnen Sie den **Schienenabstand F** folgendermaßen: $F = B + D$